

INSTRUKCJA OBSŁUGI

NARZĘDZIE DO USUWANIA WGNIECIEŃ DENT FIX

KOMPONENTY

- Narzędzie do wsuwania wgniecień
- 18 × uchwyt gumowy

SPECYFIKACJA TECHNICZNA

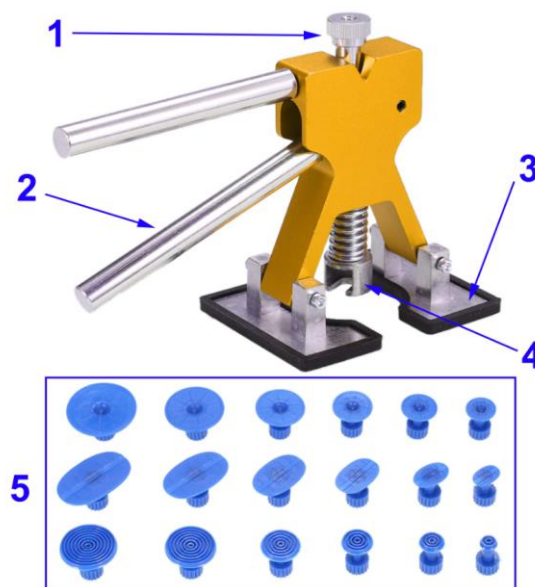
- Kolor: złoty, czerwony, niebieski, czarny, srebrny
- Materiał: stop aluminium, nylon, guma
- Rozmiar: 296 x 230 x 85 mm
- Waga: 470 g

INSTRUKCJA WIDEO - MONTAŻ

<https://youtu.be/GRUCdrNfMiA>



CECHY I OPIS PRODUKTU



- (1) Nakrętka regulacyjna
- (2) Dźwignia sterująca
- (3) Gumowa podstawa
- (4) Wał ściągacza ze szczeliną
- (5) Uchwyty gumowe

SPOSÓB UŻYWANIA

○ WYMAGANE DODATKOWE NARZĘDZIA (NIE ZAWARTE W ZESTAWIE)

- Środek do usuwania wosku / smaru
- Ściereczka niepozostawiająca włókien
- Nietrwały marker lub taśma maskująca
- Pistolet do kleju na gorąco z wkładami klejowymi
- Skrobak nylonowy
- Alkohol denaturowany

○ PRZYGOTOWANIE

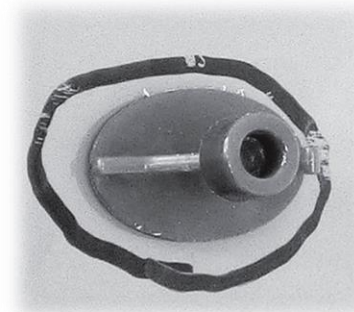
Przygotuj naprawiany obszar, usuwając wszelkie ślady wosku, pasty lub brudu.

Ten krok jest niezbędny, ponieważ umożliwia pełne przyleganie kleju przed pociągnięciem. Użyj środka do usuwania wosku / smaru (brak w zestawie) lub równoważnego produktu za pomocą czystej, niestrzępiącej się szmatki i kilkakrotnie wyczyść obszar, aby usunąć wszelkie ślady wosku lub smaru.

Jeśli nie jest dostępny żaden specjalny środek czyszczący, można użyć alkoholu denaturowanego (brak w zestawie).

○ PROCEDURA USUWANIA WGNIECIA

- Wybierz gumowy uchwyt, który najlepiej pasuje do wielkości i kształtu wgniecia. Zasadniczo centrum wgniecia jest najlepszym miejscem, jednak większe wgniecia mogą skorzystać z wielokrotnego ściągania z różnych lokalizacji.
- Używając nietrwałego markera lub taśmy maskującej, zaznacz wokół planowanej pozycji przycisku pociągnięcia.



- Włóż wkładkę klejową (brak w zestawie) do tylnego otworu pistoletu do kleju (brak w zestawie) i wsuń go do środka na około 5 cm.



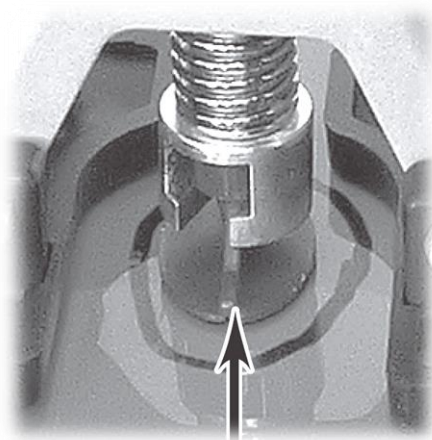
- Pozwól mu się rozgrzać przez 10 do 15 minut. W tym czasie, klej powinien być wystarczająco ogrzany do użytku.
- Przy zachowaniu szczególnej ostrożności i noszeniu rękawic żaroodpornych, należy nałożyć podgrzany klej na powierzchnię czołową wybranego uchwytu do równomiernej grubości około 1,5 mm.



- Natychmiast naciśnij powierzchnię uchwytu do ciągnięcia na uprzednio zaznaczony obszar i przytrzymaj go mocno przez 10 do 15 sekund.

UWAGA: NIE NALEŻY wywierać nadmiernego nacisku na przycisk do ciągnięcia.

- Poczekaj kilka minut na stwardnienie podgrzanego kleju, a następnie zahaczycy szczelinowy wałek ściągacza dźwigniowego nad elementem "T" uchwytu gumowego.



- Aby usunąć uszkodzenia, należy użyć dźwigni urządzenia.



UWAGA: Wgniecenia o zagniecionych krawędziach można poprawić, jednak pozostałe

zagniecenia wymagają obróbki metalu i nie można ich usunąć za pomocą tego zestawu.

○ WYCIĄNIĘCIE UCHWYTU

Nałóż denaturowany alkohol (brak w zestawie) luźno na sklejone miejsce, używając nylonowego skrobaka (brak w zestawie), aby delikatnie wcisnąć go pomiędzy uchwyt a powierzchnię farby.

UWAGA: Podczas korzystania z nylonowego skrobaka należy zachować szczególną ostrożność, aby nie skrobać powierzchni farby.

Procedura pełnego pociągnięcia za wgniecenia może wymagać powtarzane wielokrotnie w celu odpowiedniego usunięcia uszkodzeń, a w niektórych sytuacjach wgniecenia z nieregularnymi lub zagniecionymi uszkodzeniami mogą nie być w stanie całkowicie usunięty.

INFORMACJE DOTYCZĄCE BEZPIECZEŃSTWA

DOKŁADNE PRZECZYTANIE INSTRUKCJI

- Przed użyciem narzędzia należy dokładnie przeczytać niniejszą instrukcję obsługi oraz kroki związane z naprawą.
- Należy zachować instrukcję obsługi na przyszłe potrzeby.

ZAGROŻENIE OPARZENIA

- Pistolet do kleju na gorąco i gorący klej mogą spowodować poważne oparzenia. Podczas użytkowania należy nosić rękawice ochronne odporne na wysoką temperaturę.

ZAGROŻENIE PORAŻENIEM OCZU

- Gorący klej może być wyrzucany z pistoletu do kleju. Podczas pracy z tym narzędziem należy zawsze stosować ochronę oczu. Należy używać okularów ochronnych z certyfikatem ISO. Zwykłe okulary NIE są okularami ochronnymi.

ZAGROŻENIE PORAŻENIEM

- Klej może się nagle uwolnić podczas wyciągania wgniecenia. Niezapewnienie właściwej bazy może doprowadzić do upadku, który może spowodować poważny obrażenia ciała lub uszkodzenie mienia.

ZAGROŻENIE URAZEM

- NIE WOLNO stosować pełnej siły do tego zestawu, ponieważ może to spowodować poważne obrażenia ciała lub szkody materialne u osoby lub mienia.
- NIE WOLNO przekraczać 35 kg udźwigu podnoszenia lub ciągnięcia, ponieważ może to spowodować poważne obrażenia lub szkody materialne.

Należy zdawać sobie sprawę, że zestaw ten może uszkodzić lub wyciągnąć farbę z powierzchni podczas użytkowania. Jest to mniej prawdopodobne.

GWARANCJA

Gwarancja jest ważna przez 24 miesiące. Można ją zgłosić do firmy DFVU, Liparjeva 6a, 1234 Mengeš, Słowenia, w celu uzyskania produktu zastępczego lub zwrotu pieniędzy. Wystarczy przesłać nam

numer zamówienia i datę zakupu pocztą elektroniczną dostępną po kliknięciu na nasze logo w prawym dolnym rogu. Czas użyteczności produktu wynosi 24 miesiące od daty jego odbioru.

